



TOURER 10.0



USER MANUAL

LANGUAGE	GB	USER'S MANUAL DOWNLOAD
SPRACHE	D	LADEN SIE DIE BEDIENUNGSANLEITUNG
LENGUA	E	DESCARGAR EL MANUAL DE INSTRUCCIONES
LANGUE	F	TÉLÉCHARGER LE MANUEL D'INSTRUCTION



www.nextreme.it/manuals/



Revision: 00

Edition: 04/21

code GRG-310



Tourer 10.0 el-scooteren er et tohjulet el-køretøj med fodbræt og styrestang. Selvom det er et højteknologisk produkt, kan dets forkerte eller uegnede brug forårsage alvorlige skader. Læs omhyggeligt og gem advarslerne til fremtidig reference for at minimere enhver form for risiko.

ADVARSLER

- Fjern alle emballagedele og enhver anden komponent, der ikke er en del af produktet, før brug.
- Dette produkt er ikke et legetøj. Brug af mindreårige skal nøje overvejes og godkendes af forældre eller en ansvarlig voksen.
- Brug af el-scooteren anbefales ikke til gravide kvinder og personer med motoriske handicap.
- Opbevares utilgængeligt for børn under 3 år, da det indeholder små dele - KVÆLINGSFARE.
- Bær altid beskyttelsesudstyret (hjelm korrekt fastgjort, knæbeskyttere, albuebeskyttere, håndledsbeskyttere og håndbeskyttere). Sørg for, at beskyttelsen er certificeret. Det anbefales at få en voksenhjælp til at tage beskyttelserne på.
- Bær reflekterende/reflekserende tøj eller sikkerhedsanordninger.
- Brug af egnede gummisåler, lange ærmer og lange bukser kan forhindre ridser og skrammer.
- Tænd altid lyset.
- Brug klokken på styret til at signalere din tilstedeværelse til personer eller andre køretøjer.
- Brug el-scooteren på fladt, jævnt, tørt og uhindret terræn, væk fra fodgængere og køretøjer.
- Brug ikke den elektriske scooter til at klatre eller ned ad trapper.
- Det er strengt forbudt at fjerne hænderne fra styret under kørslen.
- Brugeren rådes til omhyggeligt at kontrollere færdselsreglerne i det land, hvor el-scooteren skal bruges.
- Brug ikke el-scooteren om natten, i trafikken.
- Det er ikke tilladt at bruge den elektriske scooter i nærvær af is eller sne eller på ujævnt terræn med tilstedeværelse af sten, grene eller andre former for vegetation eller forhindringer, der kan kompromittere kontrollen over køretøjet.
- Brug af el-scooteren på regnfulde dage eller under alle omstændigheder under dårligt vejr eller dårlig sigtbarhed er ikke tilladt.
- Det er strengt forbudt at bruge el-scooteren i miljøer, der indeholder brandfarlige stoffer eller gasser.
- Lad ikke nogen køretøjer trække dig.
- Brug ikke den elektriske scooter til at udføre hop og tricks, til at dreje på stedet i længere tid og til at svinge skarpt ved høj hastighed, da det udgør en fare for brugeren. Desuden er komponenterne på den elektriske scooter ikke egnede til disse teknikker og kan lide skade.



Brug af den elektriske scooter uden tilstrækkelig forberedelse og træning til at tilegne sig de rigtige teknikker kan føre til skader, herunder alvorlige. Begyndere anbefales at lære med hjælp fra en ekspert.

- Kontroller med jævne mellemrum integriteten af dets komponenter.
- Foretag ikke ændringer, da de kan kompromittere sikkerheden på den elektriske scooter
- Brug ikke el-scooteren, hvis du er træt og/eller søvngig og/eller påvirket af alkohol, stoffer eller andre stoffer, der kan påvirke brugerens reflekser.
- Bær ikke genstande under brug.
- Under kørslen skal du sørge for, at begge fødder er placeret korrekt på fodbrættet, placer ikke dine fødder på stænkskærmene for at forhindre at disse komponenter beskadiges og at du mister kontrollen over køretøjet.
- Anbring ikke nogen genstand på fodbrættet med undtagelse af dine fødder.
- Mens du kører, skal du være opmærksom på genstande omkring dig. At have et klart overblik over rummet er afgørende for at bevare kontrollen over den elektriske scooter.
- El-scooteren er bygget til kun at bære en enkelt person. Brug af flere personer på samme tid er forbudt.
- Undlad at accelerere og standse køretøjet pludseligt eller på en alt for brat måde; sådan adfærd kan få dig til at miste kontrollen over køretøjet.
- Forsøg ikke at bremse ved at trykke på den bageste skærm med foden.

- Skivebremsen udvikler varme under brug. Rør ikke ved skivebremsen med dine hænder eller andre dele af din krop, efter du har brugt el-scooteren.



- Sørg for, at scooterens hastighed altid er sådan, at du kan stoppe når som helst og i enhver situation.
 - Stig ikke på eller af el-scooteren, mens du bevæger dig.
 - Brugeren er ansvarlig for alle konsekvenser som følge af misbrug af el-scooteren.
 - Leverandøren og Sælger er ikke ansvarlige for skader på genstande og/eller skader på personer forårsaget af forkert brug af el-scooteren.
- KONTROLLER, AT BATTERIET ER FULDT OPLADET FØR BRUG.**

DEKOMMISSIONERING – BORTSKAFFELSE



Symbolet med en skraldespand med kryds over angiver, at de produkter, der markedsføres, falder inden for anvendelsesområdet for det europæiske RoHS-direktiv for bortskaffelse af elektrisk og elektronisk affald (WEEE).



CE-mærkningen angiver, at produktet er fuldt ud i overensstemmelse med RoHS-direktivet 2011/65/EU, og ingen af de elektriske og elektroniske komponenter, der er indbygget i produktet, indeholder højere niveauer af visse stoffer, der anses for at være farlige for menneskers sundhed, end de krævede.

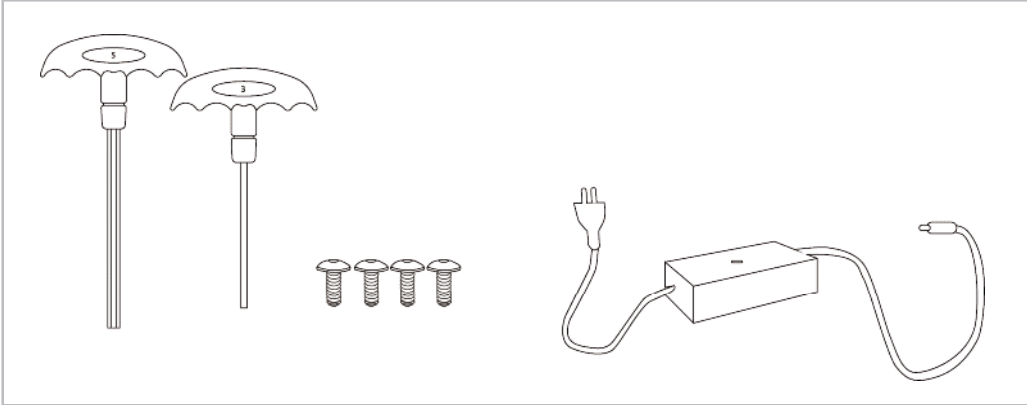
Dette produkt må IKKE bortskaffes som byaffald, men skal bortskaffes separat (i staterne i Den Europæiske Union) og aflevere det til de indsamlingscentre, der er ansvarlige for bortskaffelse og genbrug af sådanne produkter.

Garlando S.p.A. opfordrer til respekt for naturen og menneskers sundhed også udenfor af Den Europæiske Union og håber, at lokale regler for bortskaffelse og genanvendelse vil blive overholdt, når det er muligt, ved hjælp af separat indsamling af elektrisk og elektronisk udstyr samt af de forskellige komponenter (såsom jern, kobber, plastik osv.), der kan genvindes og genbruges.

OPBEVAR BRUGERVEJLEDNINGEN OG DEN ORIGINALE EMBALLAGE TIL FREMTIDIG REFERENCE OG BRUG.

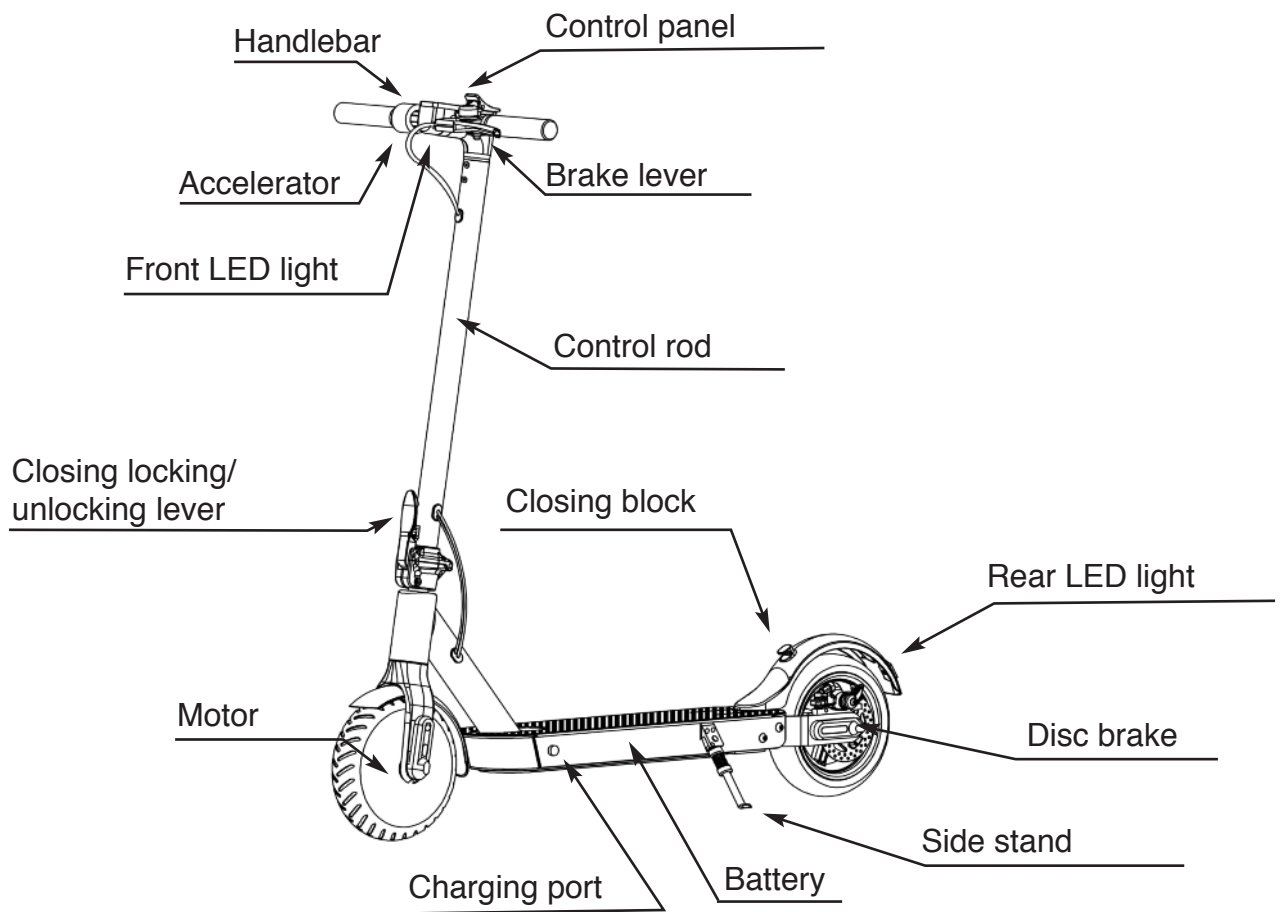
INDHOLD

DESCRIPTION	Q.TY
Allen key M5	1
Allen key M3	1
Screw	4
Power supply	1



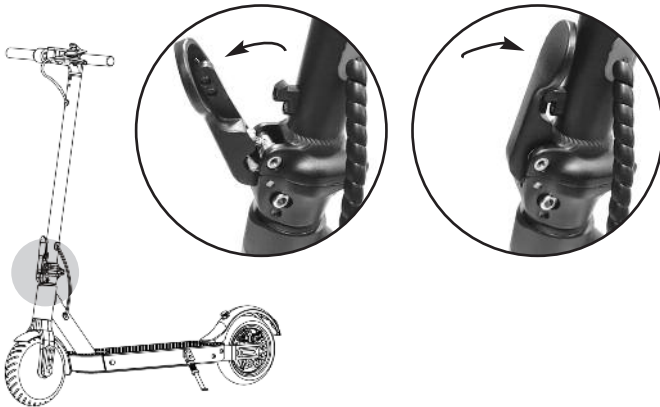
Tjek omhyggeligt, at pakkens indhold er intakt.

Funktioner

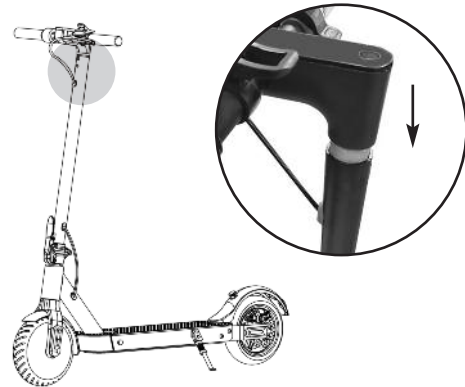


Samlevejledning

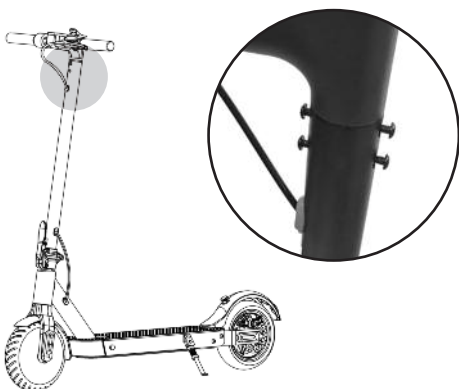
1. Fastgør den elektriske scooters styrestang ved at trykke det lukkende låse-/oplåsningsgreb mod stangen, indtil du hører et klik. Stabiliser køretøjet på sidestanderen.



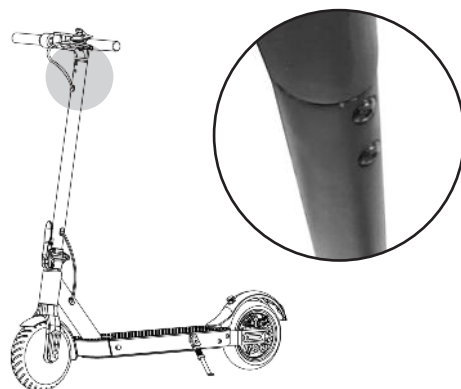
2. Indsæt styret i den øverste del af styrestangen.



3. Fastgør styret med de 4 medfølgende skruer ved hjælp af den medfølgende M3 unbrakonøgle.



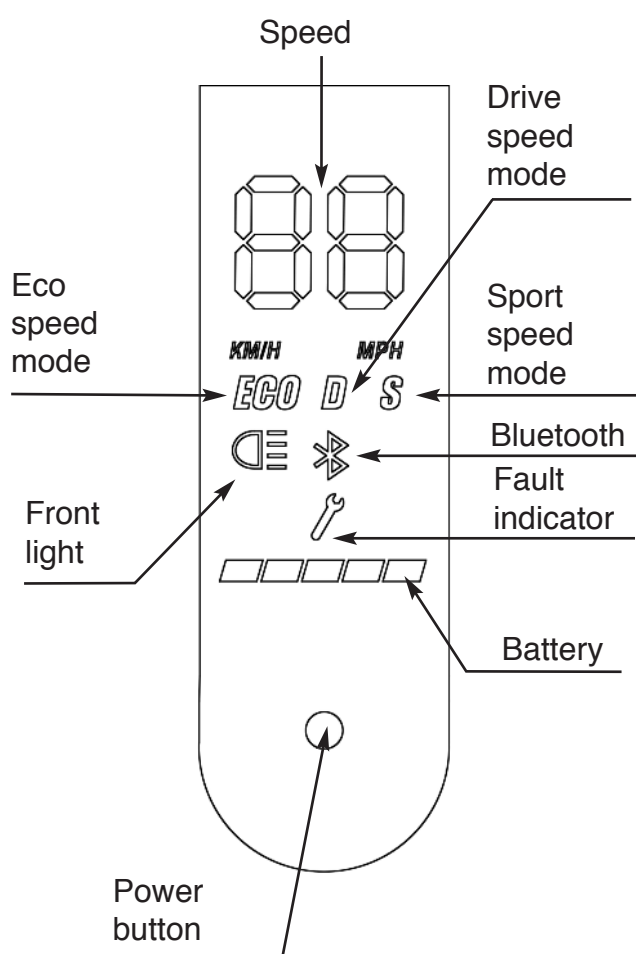
4. Når samlingen er færdig, er el-scooteren klar til brug. Læs omhyggeligt advarslerne i denne vejledning.



Teknisk Data

Wheels	diameter 25,4 cm (10") anti-puncture honeycomb
Motor power	350W
Maximum speed	up to 25 km/h with 3 speed modes (6-20-25 Km/h)
Cruise control	with display of battery level indicator, current speed, speed mode selected, lights and Bluetooth
Maximum incline	up to 15°
Battery	Lithium-Ion 10,000 mAh
Autonomy	up to 28km
Charging time	Approximately 4 hours
Battery charger	UL, CE-EMC, CE-LVD, GS, ROHS, REACH certified with red/green LED charge indicator
Double braking system	electric brake + disc brake with handlebar lever
Rear wheel	suspension
Aluminium	structure
Space-saving folding	114x15x40.5 cm
Rubber	handles with ergonomic non-slip grip
Safety LED lights	white at the front and red with reflector on the rear
Equipment	bell, side stand, Bluetooth. MiniRobot App included. App with an easy and intuitive layout displaying the main data (remaining battery level and current speed), option to set speed limits, energy saving function and driving mode. Information menu with detailed information on distance, battery, speed, app, Bluetooth and firmware.
Recommended maximum user weight	100 kg
Instructions	in Italian included. Multilingual (EN/FR/ES/DE) downloadable online
Packaging	cardboard with poster
Certifications	CE-EMC, CE-LVD, CE-MD, ROHS

Kontrolpanel



Visning af hastighed

Viser kørehastigheden i Eco-tilstand 6 km/t, Køb 20 km/t eller Sport 25 km/t.

Batteriindikator

5 lys tændt – opladningsniveau mellem 100 og 80 %, 4 lys tændt – opladningsniveau mellem 80 og 60 %, 3 lys tændt – ladeniveau mellem 60 og 40 %, 2 lys tændt – opladningsniveau mellem 40 og 20 %, 1 lys tændt – ladeniveau mellem 20 og 10 %, blinkende lys – ladeniveau mellem 10 og 0 %. Når batteriet er løbet tør, er de 4 lys slukket, og el-scooteren fortsætter, indtil den stopper ved inerti, genoplad den før brug.

Power-knap

Tryk på tænd/sluk-knappen for at tænde for køretøjet. Standard køretilstand aktiverer: Øko 6 km/t (hastighedsindikator med grønt lys). Tryk kort på knappen to gange i træk for at skifte fra Eco- til Drive-tilstand (hastighedsindikator med blå lys). Tryk på knappen to gange mere for at skifte fra køre- til sport-tilstand (hastighedsindikator med blå lys). Hvis du trykker på knappen to gange igen, vender du tilbage til Eco-tilstand. Tryk og hold knappen nede i ca. 2 sekunder for at slukke for el-scooteren.

Fartpilot

Fartpilottilstand giver dig mulighed for automatisk at justere køretøjets tempo til en foruddefineret hastighed. Tryk på tænd/sluk-knappen for at aktivere fartpilottilstand. Brug accelerationshåndtaget, indtil den valgte hastighed er nået. Hold accelerationshåndtaget i denne position i 5 sekunder, indtil du hører et bip. For at deaktivere denne tilstand skal du blot bruge bremsehåndtaget eller accelerationshåndtaget.

Fejlindikator

Hvis lyset tændes, skal du slukke for el-scooteren og kontakte assistance.

MINIROBOT APP - HURTIG STARTGUIDE FØRSTE BRUG



Forkert eller forkert brug af el-scooteren kan forårsage alvorlige skader. For at minimere enhver form for risiko, skal du omhyggeligt læse alle advarsler og instruktioner indeholdt i appen og i denne manual. Tjek minimumskravene til enheden direkte i Google Play Store og App Store, når du downloader appen.

DOWNLOAD OG INSTALLATION AF MINIROBOT-APPEN



Google Play Store
Android devices



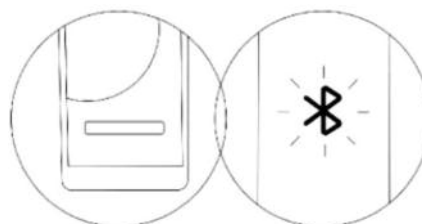
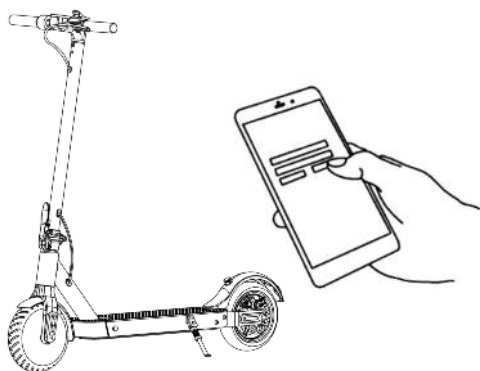
App Store
iOS devices

Alternativt kan du få direkte adgang til Google Play Store (Android) eller Apple Store (iOS), søge efter "MINIROBOT" og downloade appen. Installer derefter MINIROBOT-appen på din enhed.

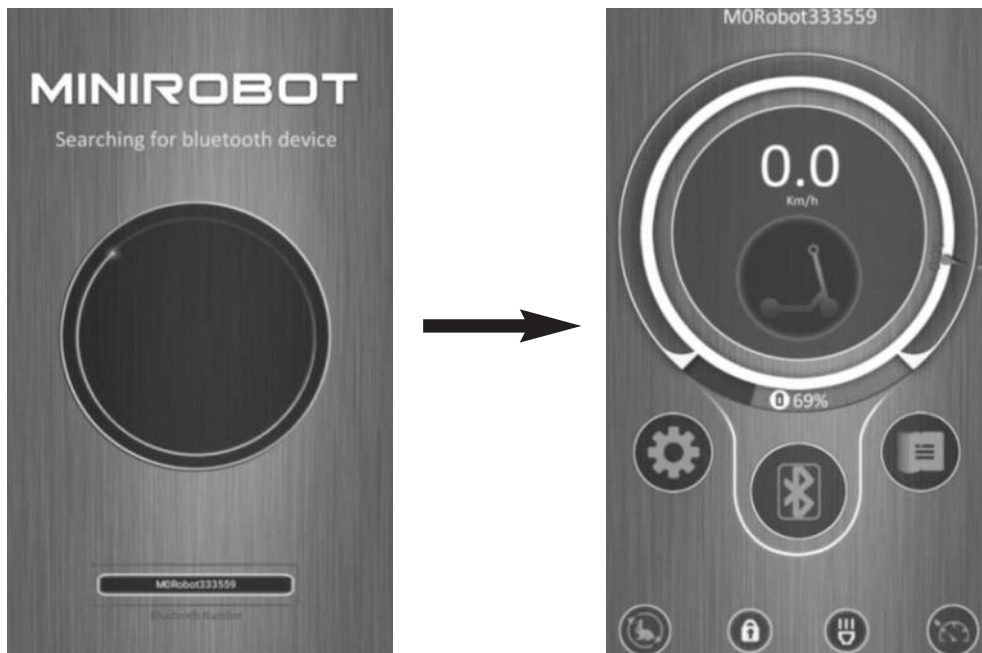
PARRING AF ENHEDER

1. Tænd for Bluetooth på din enhed, og flyt tættene på den elektriske scooter.

2. Tryk på tænd/sluk-knappen på el-scooteren. Sørg for, at GPS er aktiveret, søgningen efter tilgængelige Bluetooth-enheder starter automatisk. Start appen.



3. Indtast den alfanumeriske kode, der vil blive vist på appskærmen på din enhed. Når parringen er vellykket, udsender den elektriske scooter et akustisk signal og viser samtidig appens hjemmeside.



Følg omhyggeligt instruktionerne i appen for at aktivere alle funktioner på den elektriske scooter og for at få alle de nødvendige oplysninger for at køre den sikkert.

Main screen



Settings



Information

The 'Information' menu is displayed with a dark background and light text. It features a back arrow on the left and the title 'Information' in the center. The information is listed as follows:

Estimated remaining driving mileage	20.7Km
This driving mileage	0.4Km
Total driving mileage	2.8Km
Vehicle temperature	28.3°C
Total running time	2H 27M 12S
Current speed	0.0Km/h
Remaining power	--
Battery temperature	-
Battery status	0
Battery capacity	6AH
Electric current	0.0A
Voltage	38.6V
Power	0.8W
Error code	0
Warning code	0
Electric-control version	80.1.f (00030202)
Bluetooth version	4.8.3 (03)
App Version	9.6.4
Firmware upgrade	>

SIKKER BRUG

Noget øvelse er påkrævet for fuldt ud at forstå, hvordan dette nye bevægelsesmiddel fungerer; enhver erfaring med at køre på cykler, knallert eller andre tohjulede køretøjer vil gøre indlæring lettere.

Læs manualen omhyggeligt i alle dens dele.

Før brug skal du sikre dig, at hjulene er korrekt monteret, i god stand, og at der ikke er beskadigede mekaniske dele til stede.

Undlad at ændre eller udskifte mekaniske dele; enhver ændring kan påvirke betjeningen af køretøjet negativt, beskadige det eller få det til at opføre sig unormalt og blive usikkert.

Under brug skal du sørge for, at alle nødvendige sikkerhedsforanstaltninger er truffet og altid bære hjelm, knæbeskyttere, albuebeskyttere, håndledsbeskyttere og håndbeskyttere.

• KAPACITET

Førerens vægt må ikke overstige 100 kg og må ikke være mindre end 20 kg. Manglende overholdelse af vægtgrænsen kan bringe førerens sikkerhed i alvorlig fare, samt overbelaste den elektriske scooter og forårsage skader eller nedbrud.

• FART

El-scooterens maksimale hastighed er 25 km/t. Kun erfarne brugere anbefales at nå den maksimale hastighed.

• AUTONOMI

Den samlede afstand, som el-scooteren kan tilbagelægge, varierer baseret på følgende faktorer:

- Terrænet: på fladt terræn stiger det, når det er op eller ned ad bakke, falder det.
- Chaufførens vægt
- Korrekt batteriopladning og vedligeholdelse
- Kørestil: hyppig acceleration og bremsning reducerer batteriets levetid.

Batteri

Overhold følgende retningslinjer for brugerens sikkerhed og for at forlænge batterilevetiden på den elektriske scooter.

- Brug ikke el-scooteren, hvis batteristatusindikatorlyset er rødt.



- Farlige stoffer eller brændbare gasblandinger kan lække i tilfælde af et beskadiget batteri.
- Rør ikke ved stoffer, der lækker fra batteriet, og sæt ingen genstande ind i det. Batteriet indeholder farlige stoffer. Kontakt straks din læge i tilfælde af eksponering for disse stoffer.
- Undgå potentielle kortslutninger og mekanisk skade på batteriet.
- Batteripakken må ikke åbnes eller skilles ad.
- Lithium-batterier kan eksplodere, hvis de overoplades. Holdes væk fra varmekilder. Må ikke bortskaffes i ild.
- Kør ikke på el-scooteren, hvis der lækker væske fra batteriet.
- Opbevar batteriet utilgængeligt for børn og dyr.
- Det er forbudt at bortskaffe batteriet i miljøet.
- Kør ikke på el-scooteren, hvis du lugter elektrisk overophedning og/eller i tilfælde af for høj varme.
- Brug ikke el-scooteren, hvis batteriopladeren stadig er isat.
- Brug kun den medfølgende batterioplader. Kontakt servicecenteret for udskiftning i tilfælde af fejl.
- Demontering, vedligeholdelse og udskiftning af batteriet må kun udføres af en autoriseret fagmand og med originale reservedele. Kontakt servicecenteret (assistenza@garlando.it), hvis du har problemer med batteriet.

• BATTERI TEMPERATUR OG SPECIFIKATIONER

- Lithium-ion batteri
- Opladningstid ca. 4 timer
- 37 volt
- 10 Ah Ampere
- Driftstemperatur -10°C – 40°C
- Opbevaringstemperatur -20°C – 45°C

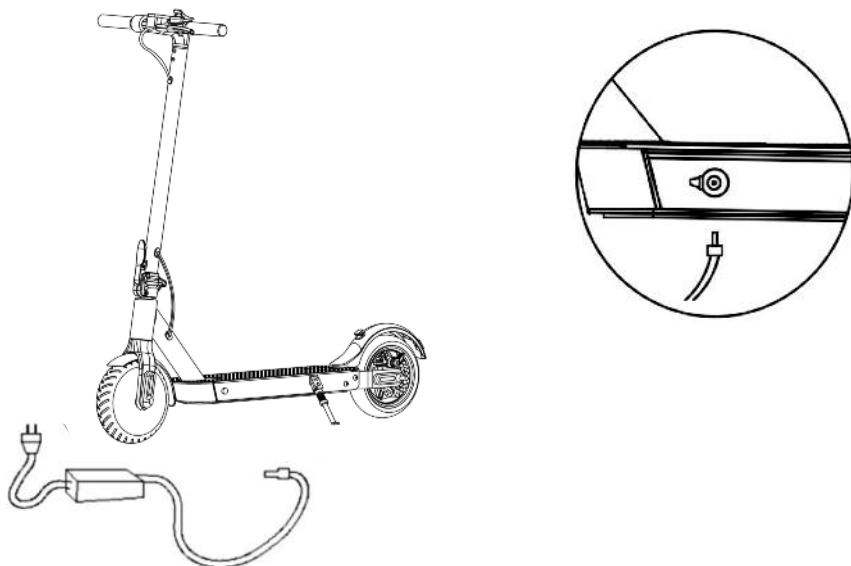
• BATTERI TRANSPORT



LITHIUM-BATTERIER ANSES FOR FARLIGT MATERIALE. DERES TRANSPORT ER REGLERET AF SPECIFIKKE LOKALE LOVE OG BESTEMMELSER.

- VEJLEDNING TIL OPLADNING AF BATTERIET

- Brug kun den medfølgende batterioplader.
- Sørg for, at el-scooteren er slukket, og at ladeporten på siden af fodbrættet er tør og fri for støv og snavs.
- Tilslut batteriopladeren til el-nettet (100V-240V; 50,60Hz).
- Kontroller, at batteristatusindikatoren lyser grønt.
- Indsæt den anden ende af opladeren i den passende port på siden af fodbrættet på den elektriske scooter, efter at have åbnet gummidækslet.



- Det røde lys på batteriopladeren indikerer, at batteriet oplades korrekt.
- Det røde lys lyser grønt, når batteriet er fuldt opladet.
- Afbryd herefter batteriopladeren og luk gummidækslet til speciallågen på siden af el-scooterens fodbræt.
- Hvis batteriopladningen forlænges ud over den nødvendige tid, kan det beskadige det uopretteligt.
- Hold altid ladekontakterne rene og tørre.
- Opladningstiden er cirka 4 timer.

BRUG AF KØRETØJET

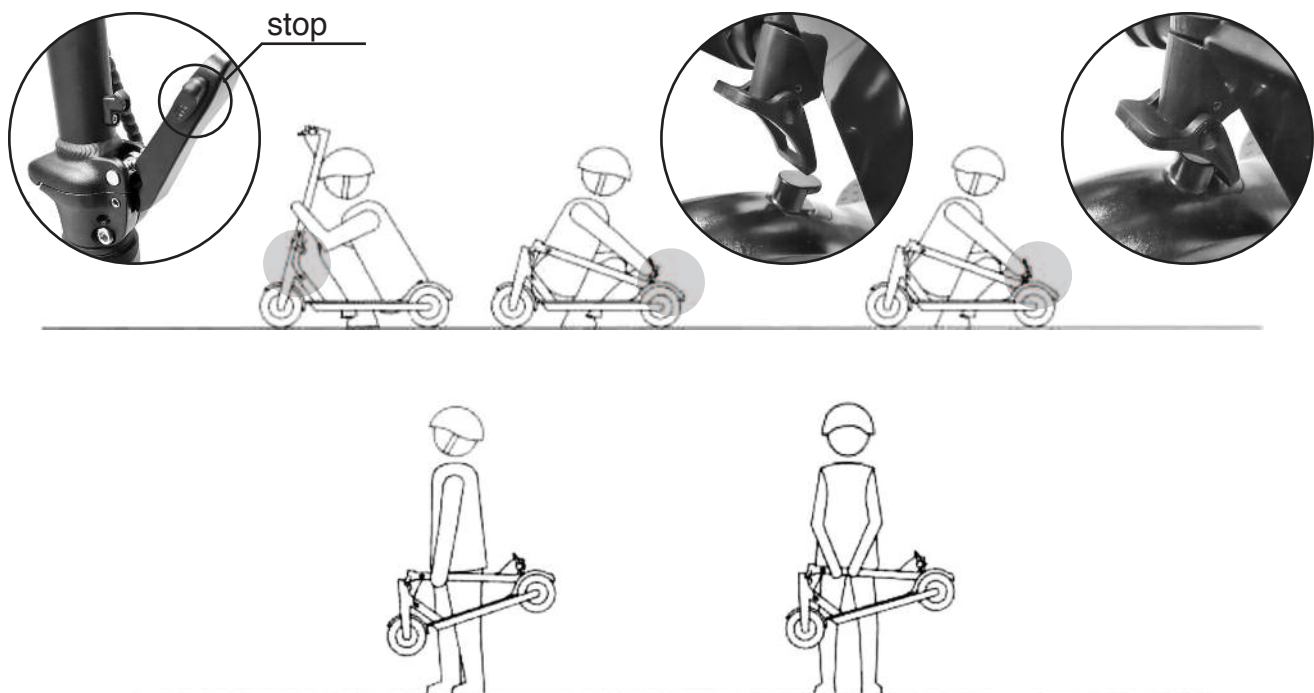
Placer el-scooteren på en flad overflade. Tryk på tænd/sluk-knappen. Kontroller batteriets lade niveau. Spring ikke på køretøjet. Tag godt fat i begge håndtag, skub fremad med den ene fod fast på jorden, efter at have placeret den anden på forsiden af fodbrættet parallelt med den. Placer aldrig din forreste fod på bagsiden af fodbrættet. Når du er i en afbalanceret position, skal du trykke på accelerationshåndtaget, efter at du har sikret dig, at der ikke er nogen forhindringer eller farer i nærheden. Hold sikker afstand til andre brugere eller andre omkring dig. Start med små fremadgående bevægelser. Når du føler dig selvsikker og afbalanceret, forbered dig på at ændre retning ved langsomt at dreje styret. Undgå bratte og pludselige bevægelser. Spin ikke i længere tid, det kan forårsage svimmelhed eller fald.

Brug ikke mobiltelefoner eller andre enheder, der kan distrahere dig, mens du kører. Slip speederen for at sætte farten ned; brug bremsegrebet i venstre side af styret til at bremse. Sørg for, at køretøjet er helt standset, før du stiger af.

LUKKESYSTEM

Sørg for, at el-scooteren er slukket. Løft stoppet på venstre side af låse-/oplåsningsgrebet. Træk håndtaget mod dig for at frigøre kontrolstangen. Bøj stangen mod bagsiden af el-scooteren, indtil slidsen på fjederkrogen, der er placeret på styret, til højre for klokken, passer ind i den tilsvarende låseklods på den øverste del af bagskærmen.

Hold styrestangen med en eller begge hænder for at transportere den elektriske scooter.



ÅBNINGSSYSTEM

Tryk på fjederkrogen, der er placeret til højre for klokken, for at frigøre styret og hæv styrestangen til en oprejst position. Lås styrestangen ved at trykke det lukkende låse-/oplåsningsgreb mod stangen, indtil du hører et klik.

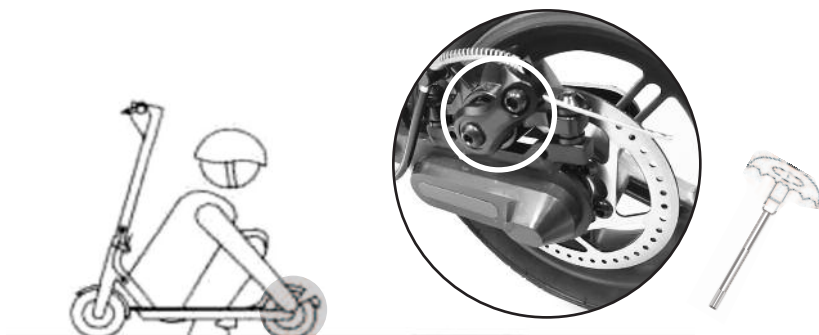
VEDLIGEHOLDELSE

Udfør disse enkle rengøringsoperationer efter hver brug for at få bedre køretøjsdrift. Før du fortsætter, skal du sørge for, at scooteren er slukket, og at strømkablet er frakoblet. Rengør den ydre skal med en blød, tør klud. Brug ikke ru stoffer for at forhindre beskadigelse af overfladen af den elektriske scooter.

Køretøjet er stænkafvisende, men det må ikke bruges i regn eller nedsænkes i vand.

Sørg for, at vand eller andre væsker ikke trænger ind. Dette kan forårsage permanent skade på elektroniske kredsløb og komponenter.

Hvis du synes, at bremserne er for stramme, anbefales det at justere dem ved at bruge den medfølgende M5 unbrakonøgle. Kontakt en cykelmekaniker for en mere præcis justering.



Hvis du mærker vibrationer i styrestangen, er det tilrådeligt at stramme de 2 skruer, der er placeret i bunden af låse-/oplåsningsmekanismen, med en M6 unbrakonøgle (medfølger ikke).



OPBEVARING

Opbevar køretøjet i ikke-støvede omgivelser. Sørg for, at batteriet er fuldt opladet, før du opbevarer el-scooteren. Hvis der forventes lange perioder med inaktivitet, skal du aflade/genoplade batteriet mindst hver anden måned. Opbevar ikke køretøjet i fugtige eller kolde omgivelser. Opbevares indendørs.

Det anbefales at opbevare el-scooteren i dens originale emballage eller alternativt at dække den med en klud. Støv kan beskadige de indvendige komponenter.



Advarsel: det er strengt forbudt at åbne køretøjet. I dette tilfælde er brugeren ansvarlig for alle de risici, der måtte opstå. Ethvert forsøg på at reparere, manipulere med eller modificere den elektriske scooter annullerer automatisk garantien.

GARANTI

Produktet er dækket af 24 måneders garanti (12 måneder hvis det faktureres til et momssubjekt) fra købsdatoen kun for fabrikationsfejl. Batteriet er dækket af 6 måneders garanti. Forbrugeren er forpligtet til at bevise datoen, hvor produktet blev leveret, navnet på den autoriserede forhandler og identifikationsoplysningerne for produktet ved hjælp af et dokument udstedt af den autoriserede forhandler (f.eks.: kvittering). Derfor skal den førnævnte dokumentation sammen med garantien, der er knyttet til denne manual, opbevares behørigt, for at garantien er gyldig.

Forbrugeren er forpligtet til at udfylde onlinegarantikuponen på webstedet: www.assistenza.garlando.it for at garantien er fuldt gyldig.

Garantien omfatter gratis reparation eller udskiftning af produktets komponenter, som har overensstemmelsesfejl regelmæssigt og straks rapporteret af forbrugeren ved at sende anmodningen om assistance behørigt udfyldt og underskrevet og kan henføres til en handling eller undladelse fra producentens side. I overensstemmelse med indikationerne i "Forbrugerkodeksen", antages det, at manglen på overensstemmelse opstod inden for Seks måneder fra leveringen af produktet allerede eksisterede på denne dato, medmindre denne antagelse er uforenelig med produktets art eller manglen af overensstemmelse. Ved udløbet af denne periode er det fortsat Forbrugers ansvar at fremlægge bevis for eksistensen af den manglende overensstemmelse på tidspunktet for levering af Produktet. Udskiftningen af hele produktet eller en af dets komponenter medfører ikke en forlængelse af garantien. Garantien udløber ved udgangen af de 24 måneder (12 måneder, hvis den faktureres til en momssubjekt) fra leveringsdatoen for det originale produkt.

• GARANTI BEGRÆNSNINGER

- Garantien i de førnævnte vilkår gælder ikke i tilfælde af:
 - manglende faktura eller kvittering.
 - Åbning, manipulation eller reparation foretaget af brugeren eller andre personer, andet end af de teknikere, der er autoriseret af Garlando s.p.a.
 - Misbruge.
 - Forkert vedligeholdelse og opbevaring.
 - Brug af uoriginale reservedele.
 - Skal udskifte dele udsat for slid såsom bremser, håndtag, lygter, hjul, fodplade...
 - Anmodningen om assistance, for at rapportere enhver mangel på overensstemmelse, skal udføres ved at udfylde den relevante formular på portalen: www.assistenza.garlando.it eller, hvis onlinetjenesten ikke er tilgængelig, ved at kontakte nummeret 0143/318540 fra kl. 9.00 kl. 12.00, fra mandag til fredag.

Billederne og diagrammerne i denne vejledning er udelukkende til illustrationsformål.

Garlando s.p.a. forbeholder sig retten til at ændre data, design, teknologier og komponenter uden varsel.



Garlando S.p.A.

Via Regione Piemonte, 32 - Zona Industriale D1
15068 - Pozzolo Formigaro (AL) - Italy
www.garlando.it - info@garlando.it